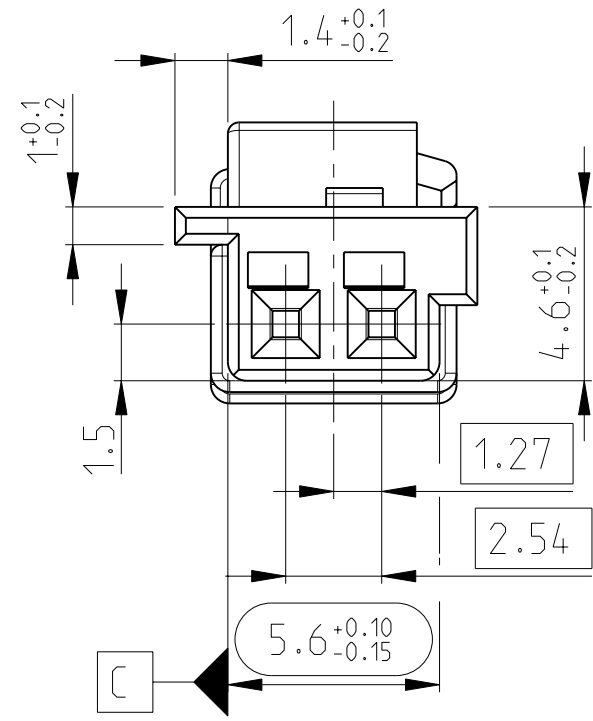
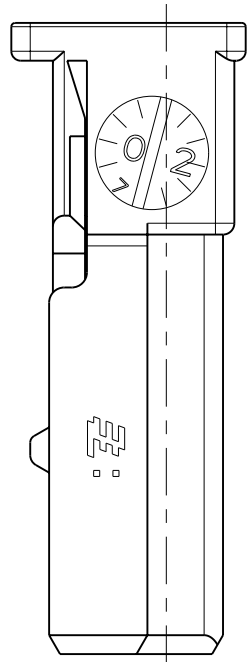
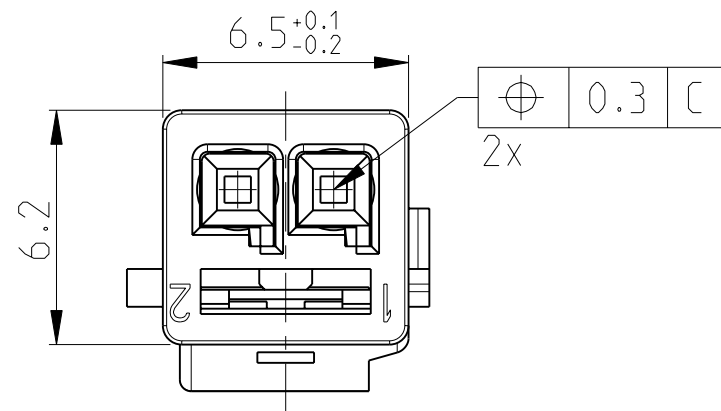
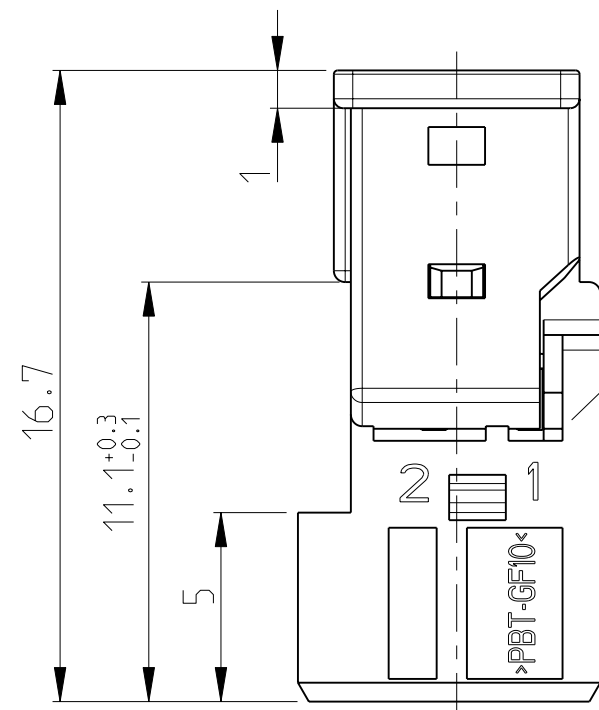


2.Kontaktsicherung in Endraststellung  
RETAINER IN END LOCKET POSITION

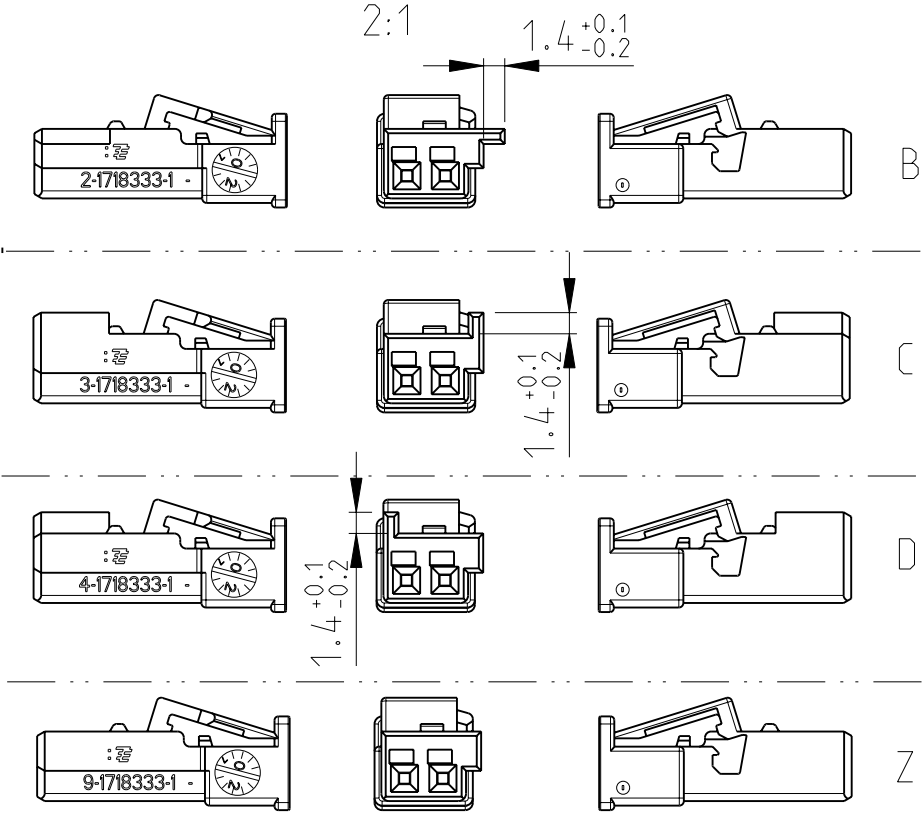


Buchsengehaeuse/SOCKET HOUSING  
Material: PBT-GF10

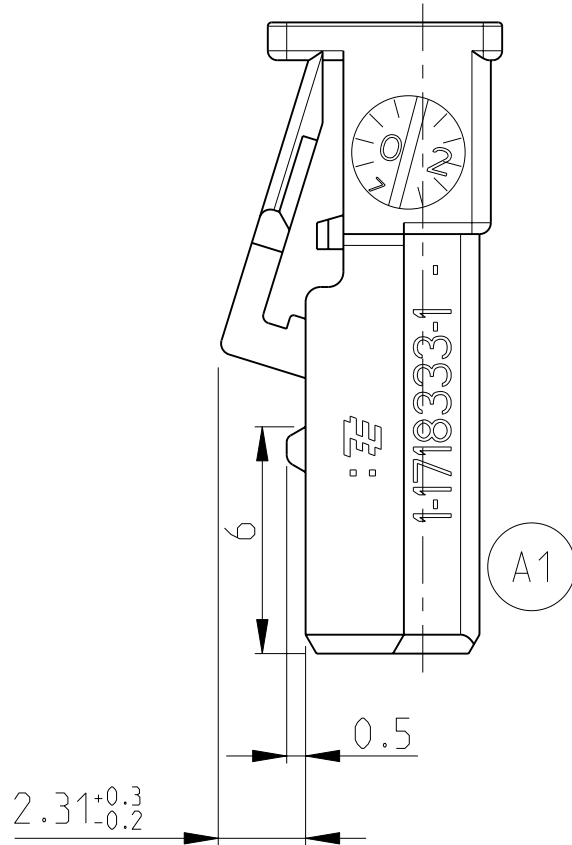
Farbe: siehe Tabelle  
COLOR: SEE TABLE



Kodierungen  
CODINGS  
2:1

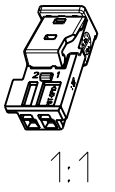


LOC	DIST	REVISIONS					
A1	-	P	LTR	DESCRIPTION	DATE	DWN	APVD
PROJEKT NR.:	EGATM03026	A		EGAO-0478-04	04MAR2004	Schw	MSC
		A1		TE Logo Change	29JUL2010	RM	TS



Bemerkungen  
NOTES

1. Massgebend ist der deutsche Text  
ONLY THE GERMAN LANGUAGE VERSION SHALL BE BINDING
2. Formteilungsgrat max. 0.3 zulaessig  
MOULD BURRS MAX. 0.3 PERMITTED
3. Zulaessiger Regeneratanteil max.25%  
RECYCLED MATERIAL MAX 25% PERMISSIBLE
- 4.
5. Einzelheiten der Ausfuehrung bleiben dem Hersteller ueberlassen  
DETAILS OF DESIGN ARE LEFT TO MANUFACTURER
6. 1- -1 wie gezeichnet  
AS SHOWN
7. Verpackung: Schuettgut  
PACKAGING: LOOSE PIECE
8. Kragenanschluss siehe Zeichnung:TE 114-18063-17  
SHROUDET CONNECTION SEE DWG....
9. Anlieferungszustand: 2.Kontaktsicherung in Vorraststellung  
CONDITION AS DELIVERY: RETAINER IN PRE-LOCKED POSITION
10. Passend zu Kontakt siehe Zeichnung:  
SUITABLE FOR CONTACT SEE DWG.:



Buchsenkontakt SOCKET CONTACT	Micro Quadlok System
Kammer CAVITIES	1+2
Zeichnung AMP DRAWING	929454

11. Passend fuer Leitungsquerschnitt:  
SUITABLE FOR WIRE SIZE RANGE 0.2-0.75mm<sup>2</sup>

9-1718333-1	A	Z	wasserblau/ WATER BLUE				
4-1718333-1	A	D	bordeauxviolett/ CLARET VIOLET				
3-1718333-1	A	C	blau/BLUE			K	0.44
2-1718333-1	A	B	natur/NATURAL				
1-1718333-1	A	A	schwarz/BLACK				
TE BESTELL-NR. ORDER NO.	REV.	KOD. COD.	OBERFLAECHE SURFACE	FARBE/COLOUR	ART KIND	GRAMM GEWICHT WEIGHT	

THIS DRAWING IS A CONTROLLED DOCUMENT FOR TYCO ELECTRONICS CORPORATION. IT IS SUBJECT TO CHANGE AND THE CONTROLLING ENGINEERING ORGANIZATION SHOULD BE CONTACTED FOR THE LATEST REVISION. DIESSES ZEICHNUNGSDOKUMENT WIRD DURCH AMP INCORPORATED KONTROLLIERT. ANDERUNGEN, DIE DEM TECHNISCHEN FORTSCHRITT DIENEN, SIND VORBEHALTEN. DEN JEWEILS LETZTGESETZTEN AENDERUNGSSTAND ERFAHREN SIE AUF ANFRAGE.		DWN Schw.	04MAR2004	Tyco Electronics Tyco Electronics AMP GmbH D - 64625 Bensheim	
DIMENSIONS: MASSE IN HEITEN: (MM)		CHK MSC	04MAR2004	NAME	
TOLERANCES UNLESS OTHERWISE SPECIFIED: ALLGEMEINTOLERANZEN		APVD	-	Micro Quadlok System SOCKET HOUSING, 2 POS. Buchsengehaeuse, 2 polig.	
0 PLC ± 1 PLC ± 2 PLC ± DIN 3 PLC ± 16901-140 4 PLC ± ANGLE/S WINKEL ±2° FINISH/OBERFLAECHE/FARBE		PRODUCT SPEC PRODUKTSPEZ.	-	SIZE	CAGE CODE
MATERIAL		APPLICATION SPEC VERARBEITUNGSSPEZ.	-	A2	00779
		WEIGHT GEWICHT	-	DRAWING NO. ZEICHNUNGS-NR.	1718333
		CUSTOMER DRAWING	/SONDERZEICHNUNG	SCALE MASSSTAB	5:1
				SHEET BLATT	1 OF VON 1
				REV	A1